

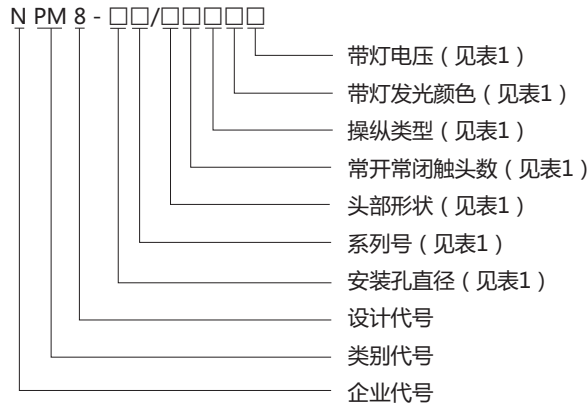
## NPM8 系列金属按钮

### 1 适用范围

NPM8系列按钮适用于交流50Hz（60Hz），额定工作电压AC220V及以下，或直流工作电压DC110V及以下的工业控制、仪器仪表、家用电器中。作为接触器、继电器及其它信号的电气线路的控制之用，带有指示灯式按钮还适用灯光信号指示的场合。

符合标准：GB/T 14048.5、IEC 60947-5-1

### 2 型号及含义



#### Φ22系列

安装孔直径	系列号	分隔符	头部形状	常开常闭触头数	操纵类型	带灯发光颜色（不带灯产品不涉及）	带灯电压（不带灯产品不涉及）
22 : Φ22	A : 按钮系列	/	P : 平钮 D : 单点灯平钮 H : 环形灯平钮 E : 电源标识平钮	11: 一常开一常闭 22: 两常开两常闭	F:自复式 Z:自锁式	R : 红色 G : 绿色 Y : 黄色 W : 白色 B : 蓝色 O : 橙色	AC 220V AC/DC 110V AC/DC 60V AC/DC 25-48V AC/DC 9-24V AC/DC 3-8V
22 : Φ22	J : 急停式	/		11: 一常开一常闭 22: 两常开两常闭	F:自复式 Z:自锁式		
22 : Φ22	Y : 钥匙式	/		11: 一常开一常闭 22: 两常开两常闭			
22 : Φ22	X : 旋钮式	/		11: 一常开一常闭 22: 两常开两常闭			
22 : Φ22	Z : 指示灯	/				R : 红色 G : 绿色 Y : 黄色 W : 白色 B : 蓝色 O : 橙色	AC 220V AC/DC 110V AC/DC 60V AC/DC 25-48V AC/DC 9-24V AC/DC 3-8V

## Φ19系列

安装孔直径	系列号	分隔符	头部形状	常开常闭触头数	操纵类型	带灯发光颜色 (不带灯产品不涉及)	带灯电压 (不带灯产品不涉及)
19 : Φ19	A : 按钮系列	/	P : 平钮 D : 单点灯平钮 H : 环形灯平钮 E : 电源标识平钮	11: 一常开 一常闭 22: 两常开 两常闭	F:自复式 Z:自锁式	R : 红色 G : 绿色 Y : 黄色 W : 白色 B : 蓝色 O : 橙色	AC 220V AC/DC 110V AC/DC 60V AC/DC 25-48V AC/DC 9-24V AC/DC 3-8V
19 : Φ19	J : 急停式	/		11: 一常开 一常闭 22: 两常开 两常闭	F:自复式 Z:自锁式		
19 : Φ19	Y : 钥匙式	/		11: 一常开 一常闭 22: 两常开 两常闭			
19 : Φ19	X : 旋钮式	/		11: 一常开 一常闭 22: 两常开 两常闭			
19 : Φ19	Z : 指示灯	/				R : 红色 G : 绿色 Y : 黄色 W : 白色 B : 蓝色 O : 橙色	AC 220V AC/DC 110V AC/DC 60V AC/DC 25-48V AC/DC 9-24V AC/DC 3-8V

## Φ16系列

安装孔直径	系列号	分隔符	头部形状	常开常闭触头数	操纵类型	带灯发光颜色 (不带灯产品不涉及)	带灯电压 (不带灯产品不涉及)
16 : Φ16	A : 按钮系列	/	P : 平钮 G : 高钮 D : 单点灯平钮 B : 单点灯高钮 H : 环形灯平钮 C : 环形灯高钮 E : 电源标识平钮	11: 一常开 一常闭 22: 两常开 两常闭	F:自复式 Z:自锁式	R : 红色 G : 绿色 Y : 黄色 W : 白色 B : 蓝色 O : 橙色	AC 220V AC/DC 110V AC/DC 60V AC/DC 25-48V AC/DC 9-24V AC/DC 3-8V
16 : Φ16	Z : 指示灯	/				R : 红色 G : 绿色 Y : 黄色 W : 白色 B : 蓝色 O : 橙色	AC 220V AC/DC 110V AC/DC 60V AC/DC 25-48V AC/DC 9-24V AC/DC 3-8V

## 3 正常工作条件和安装条件

3.1 周围空气温度为：-5℃~+40℃，24小时平均值不超过+35℃。

3.2 安装地点：海拔不超过2000m

3.3 大气条件：在最高温度为+40℃时，空气相对湿度不超过50%，在较低的温度下可以允许有较高的相对湿度，例如+20℃时达到90%，对于温度变化偶尔产生的凝露应采取特殊的措施。

3.4 污染等级：3级。

3.5 安装类别：Ⅱ类。

3.6 按钮应安装在无显著摇动、冲击振动和没有雨雪侵袭的地方。

3.7 按钮应安装在无爆炸危险的介质中，且介质中无足以腐蚀金属和破坏绝缘的气体及较多尘埃。

## 4 主要参数及技术性能

表2

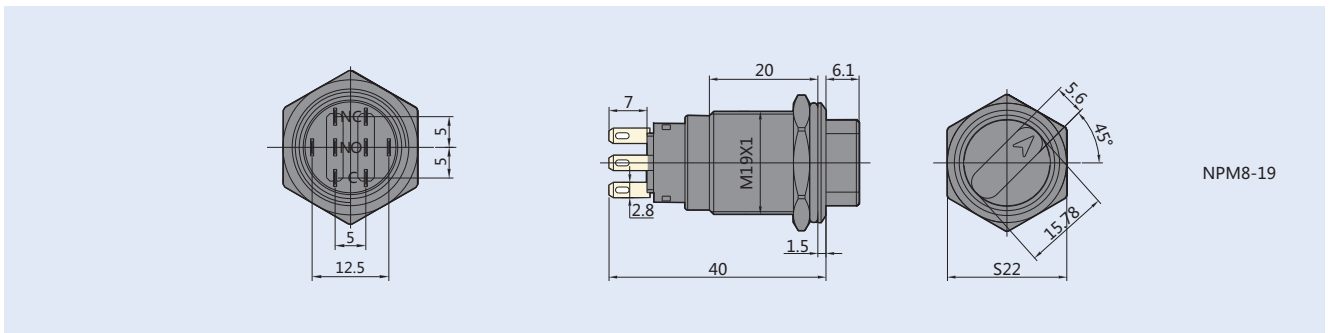
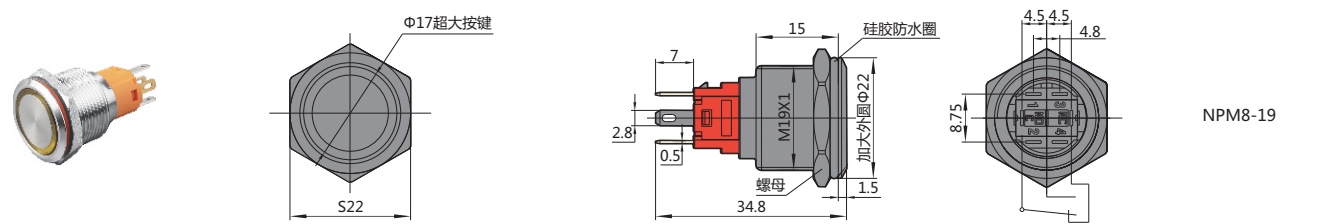
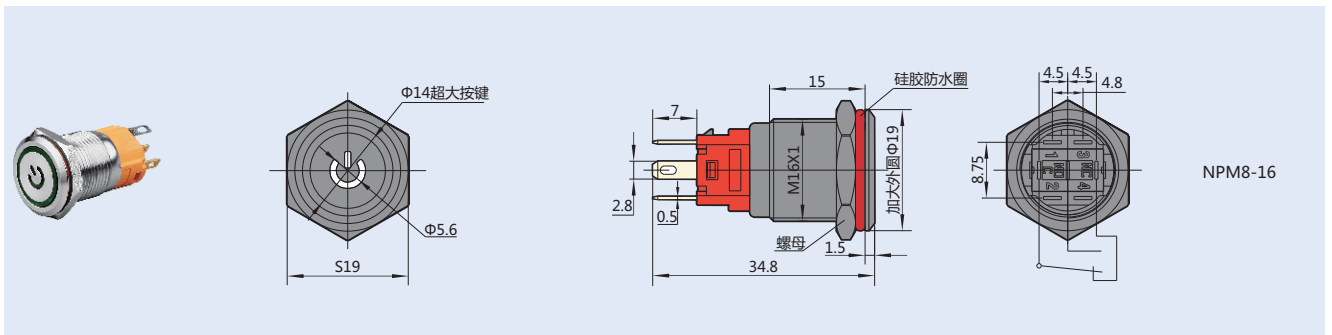
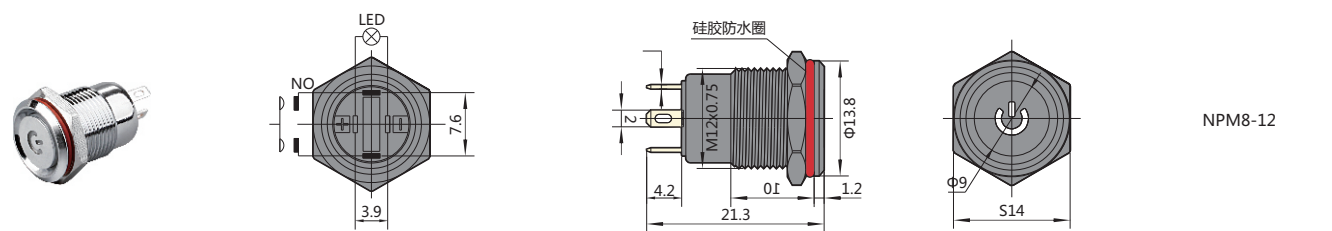
额定绝缘电压	AC250V				
使用类别	AC-15		DC-13		
额定工作电压	AC220V	AC110V	DC110V	DC24V	DC12V
额定工作电流	0.5A	1.0A	0.2A	1.0A	1.0A

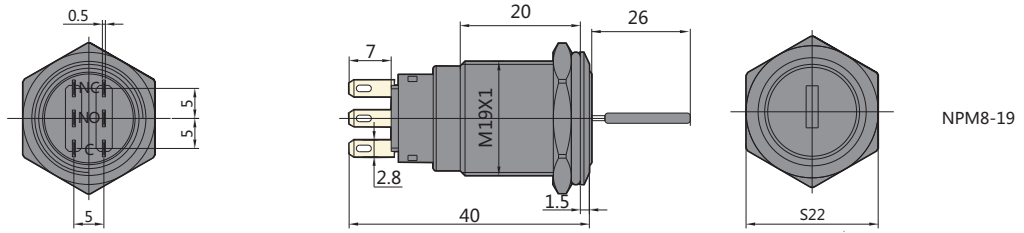
表3

机械寿命	普通自复式按钮100万次 旋钮式、钥匙式、自锁式10万次
电寿命	5万次
头部防护等级	IP65 (IP67 可协商定制)

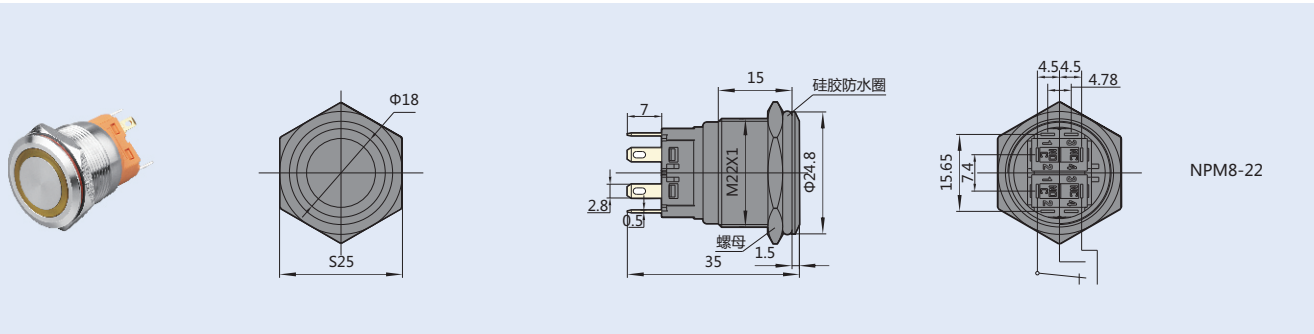
## 5 外形及安装尺寸

外形图及尺寸	规格
--------	----

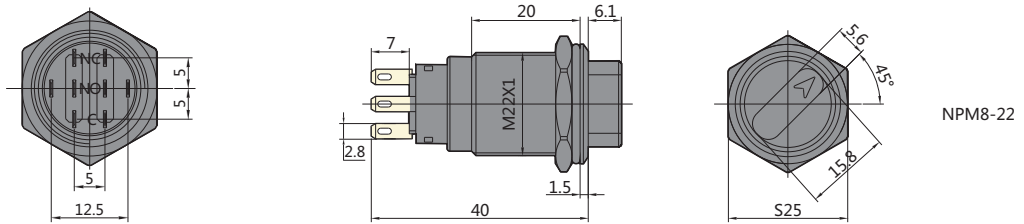




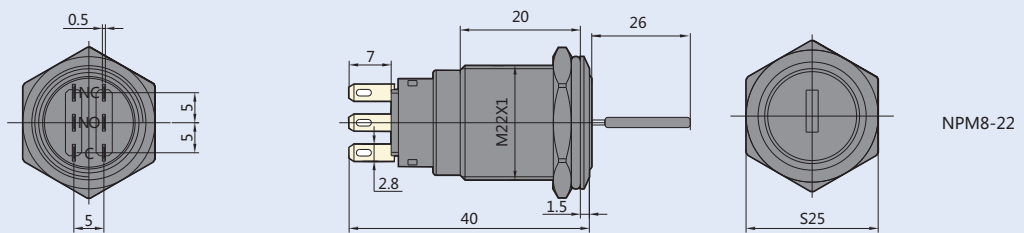
NPM8-19



NPM8-22



NPM8-22



NPM8-22

## 6 订货须知

举例1：金属按钮，单点灯平钮，安装尺寸Φ22，1常开1常闭，自锁式，红色灯，DC24V，100只

NPM8-22A/D11ZR 9-24V 100只

举例2：金属按钮，电源标识平钮，安装尺寸Φ16，1常开1常闭，自复式，100只

NPM8-16A/E11F 100只