



不锈钢螺纹式透气阀

防水透气阀

材质：本体、盖帽为不锈钢316材质；O型圈材料：由耐老化硅胶制成；螺母材料为铜镀镍材质；
透气膜/背衬为膨胀聚四氟乙烯（ePTFE）/聚酯（PET）制成。

透气量：500-3000ml/min/cm²

颜色：本体、盖帽金属色（银白色）；透气膜为白色

型号：M5*0.8/M8*1.25/M12*1.5/M16*2.0

产品特性：防尘、疏水、透气、散热、满足ROHS要求

耐静水压：≥100mbar for 30min

透气性（M12为例）：≥1L/min@70mbar

防护等级：IP67-IP68（可定制）

耐温性：-40°C 至 +125°C

主要应用：户外灯具、电气控制箱、电机

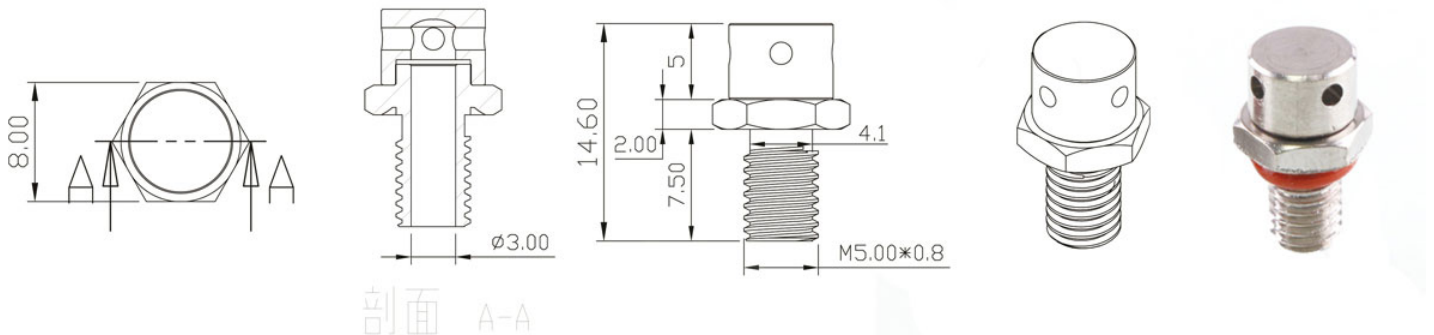
注：M12*1.5配套螺母,其余默认不配螺母



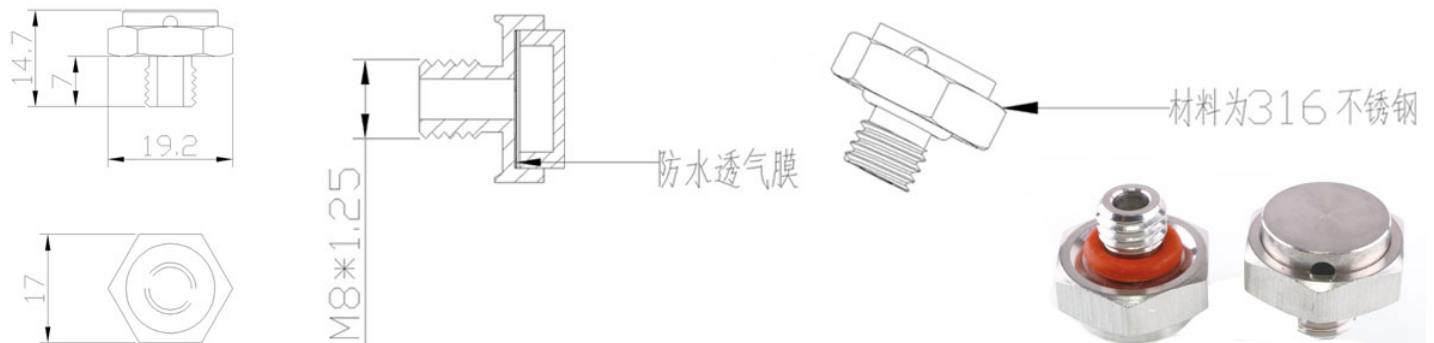
LED呼吸器 LED透气阀 防水透气阀

产品规格

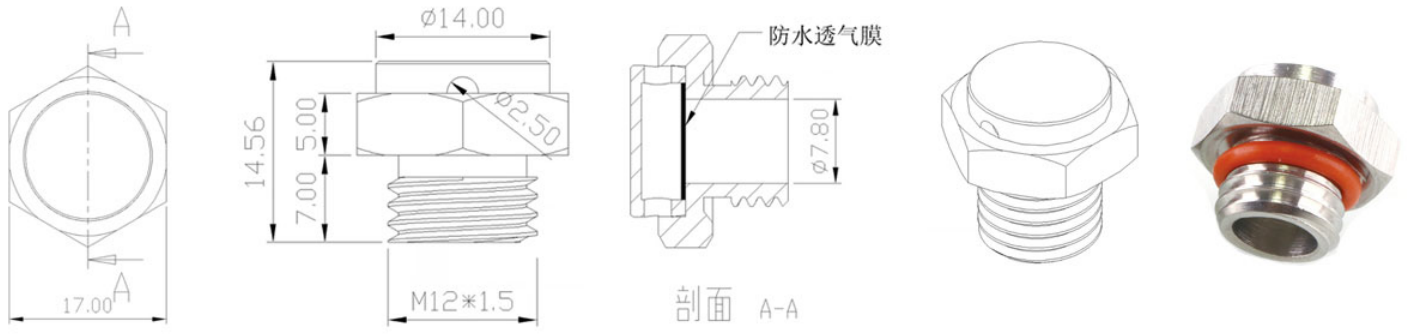
M5*0.8



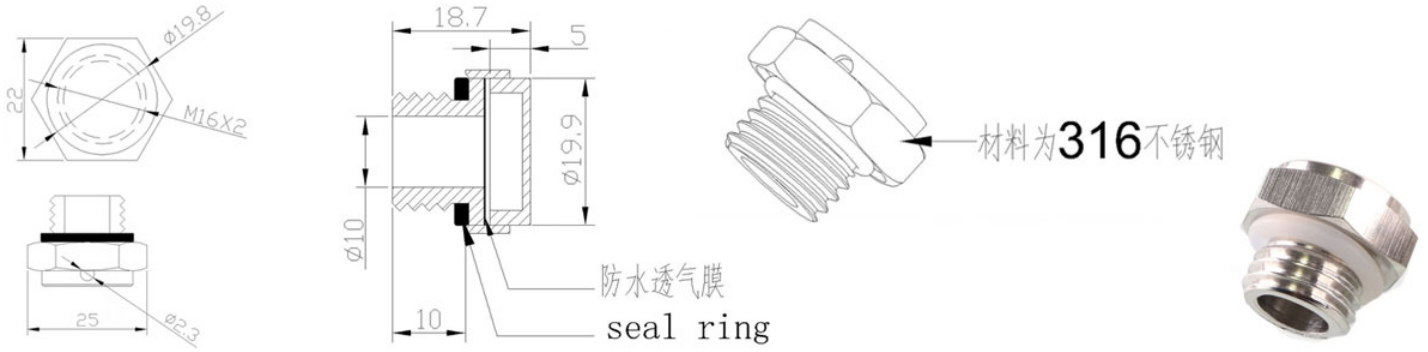
M8*1.25



M12*1.5



M16*2.0



图片介绍



