



## RC-Q05卡扣式透气阀

### RC-Q05卡扣式透气阀

型号：RC-Q05

透气量：1700m<sup>3</sup>/min/cm<sup>2</sup>(压差-70mbar)

材质：本体盖帽由ABS工程塑料制成，O型圈为耐老化硅胶材质；透气膜/背衬为膨胀聚四氟乙烯（ePTFE）/聚酯（PET）制成。

颜色：本体盖帽为黑色、透气膜为白色

产品特性：防尘、疏水、透气、满足ROHS要求

防护等级：IP68

耐温性：-40°C 至125°C

开孔尺寸：Φ6.2±0.1

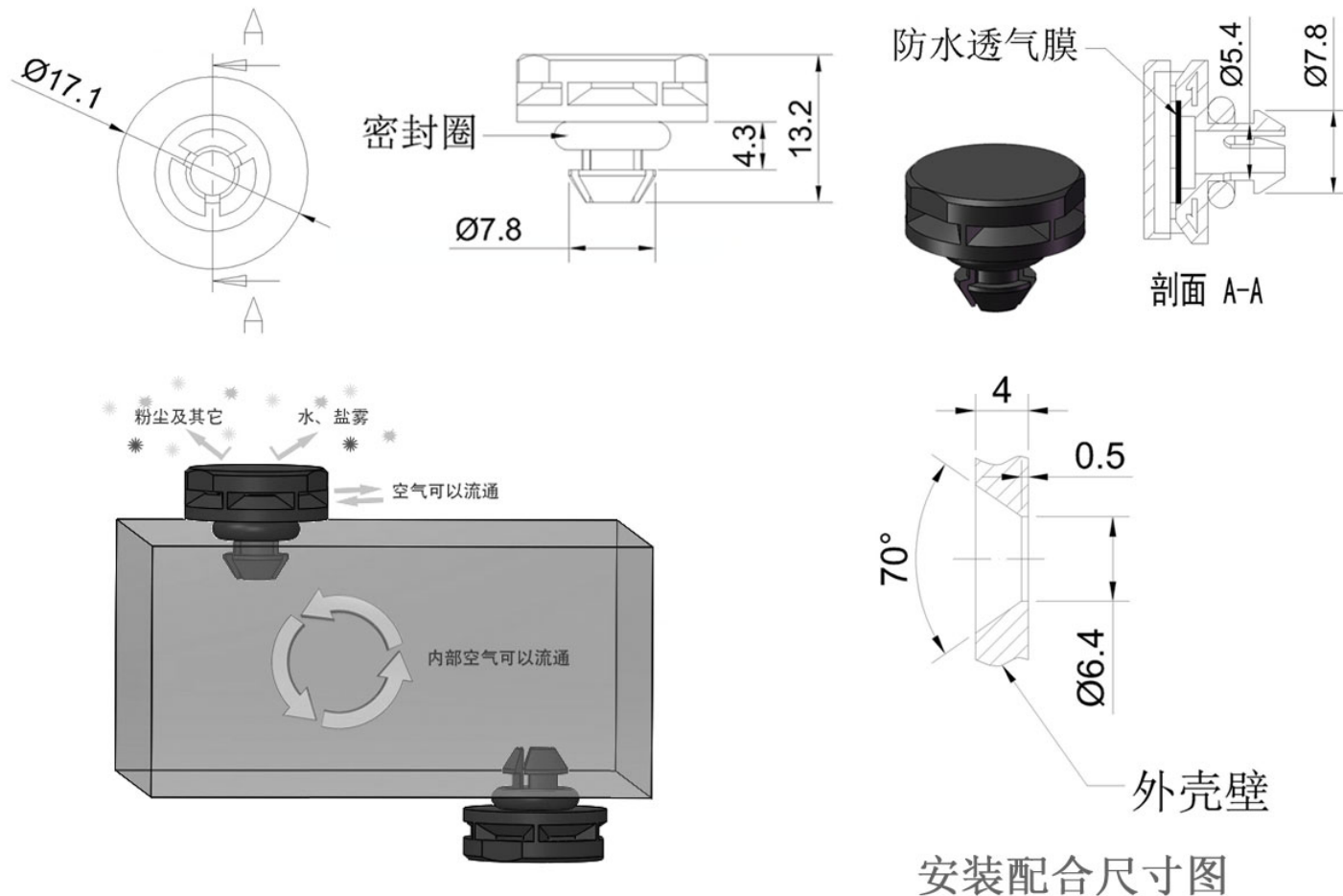
安装：安装孔尽量垂直地面，以免灰尘堆积，确保安装表面清洁，没有油渍、颗粒和其他污染物。如有必要，可用异丙醇清洁安装表面，安装前确保表面干燥。

主要应用：汽车ECU、户外灯具



汽车防水呼吸阀 卡扣式透气阀 解压阀

## 产品规格



图片介绍

