



公端子外壳282104-1

公端子外壳282104-1



连接器种类：公端子外壳

连接器系统：线到板，线到线，线到设备

主要锁定特性：外壳集成

应变消除：否

行间距 (mm)：10.7, 2.54, 8.31

电气特征：标称电压架构 (V)-12,24，工作电压 (VDC)-24

主体特征：黑色，电缆出口角度 180°，主体材料PA GF

接触件特性：对接端宽度1.5 mm

温度范围：-40 - 125 ° C

防护等级：IP67

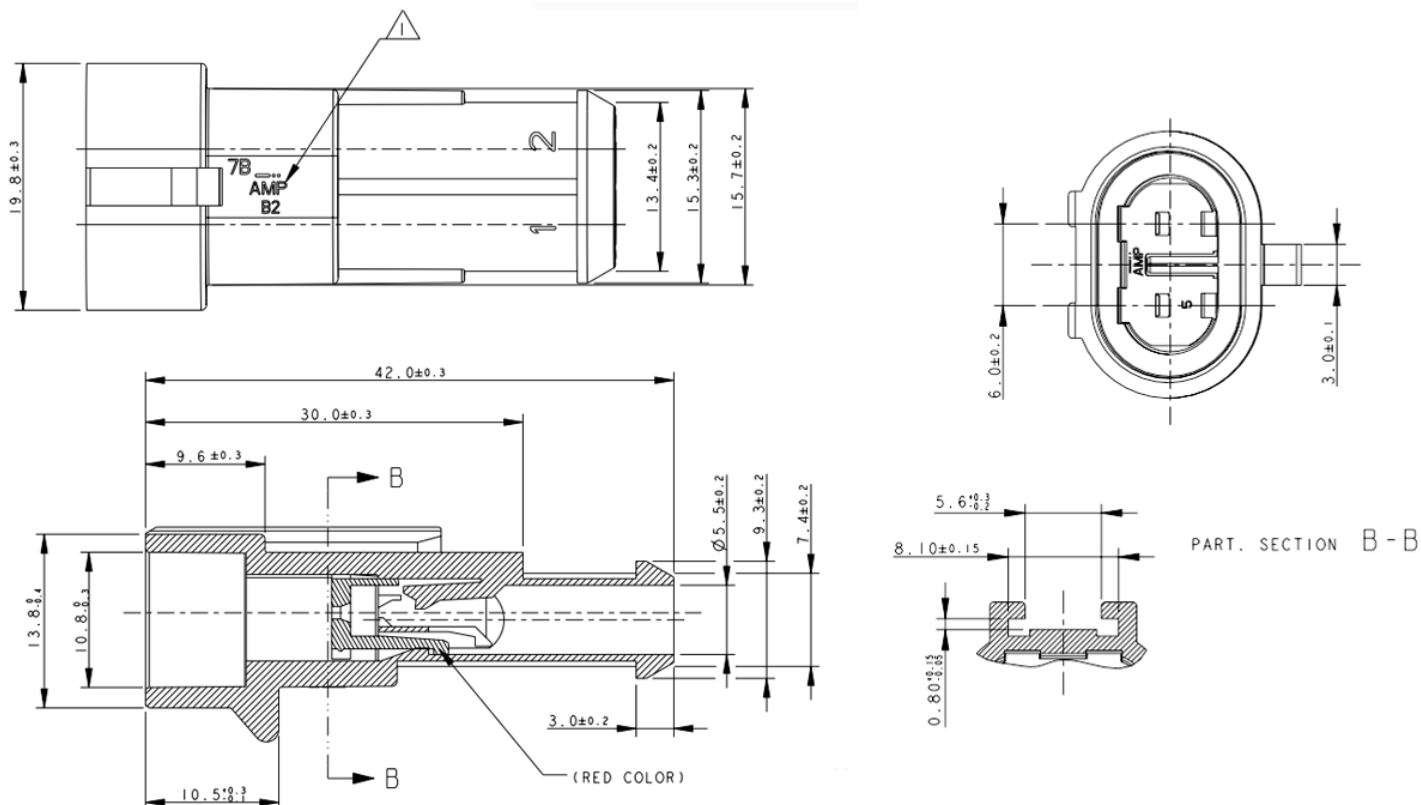
用途：用于汽车,卡车,大巴和非公路车辆的壳体

包装：1500pcs/盒



连接器 线束接插件 公端子外壳

产品规格



图片介绍

