



## 母端子外壳282080-1

### 母端子外壳282080-1

连接器种类：母端子外壳

连接器系统：线到板，线到线，线到设备

主要锁定特性：端子上

应变消除：否

电气特征：标称电压架构 (V)-12, 24，工作电压 (VDC)-24

主体特征：黑色，电缆出口角度 180°，主体材料 PA GF

接触件特性：对接端宽度 1.5 mm

温度范围：-40 – 125 °C

防护等级：IP67

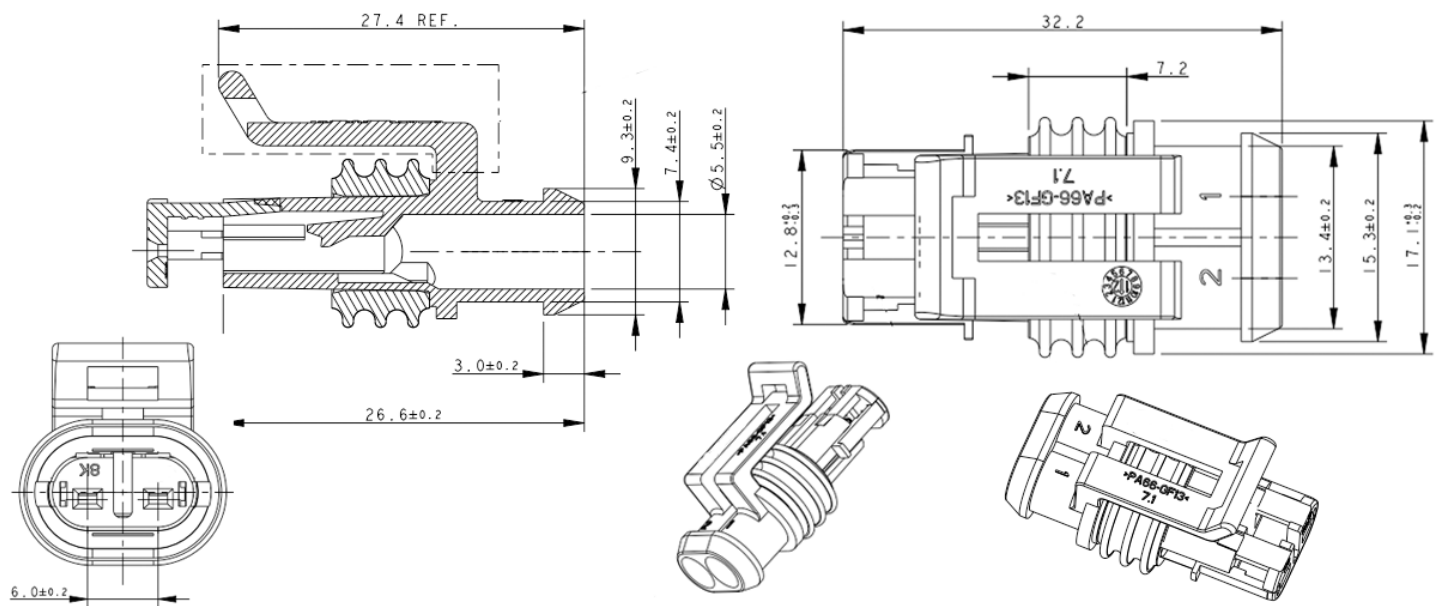
用途：用于汽车,卡车,大巴和非公路车辆的壳体

包装：800pcs



连接器 线束接插件 母端子外壳

## 产品规格



## 图片介绍

