

RCCN 日成SRH型平头尼龙铆钉 SRH Nylon Snap Rivet



单位/Unit:mm



材质: UL合格之NYLON66(黑色)
 防火等级: 94V-2, 不易老化, 绝缘度高。
 用途: 本品适合安装头部扁平效果用。
 Material: NYLON66, UL approved.
 Fireproof: 94V-2 Good quality,easy to install

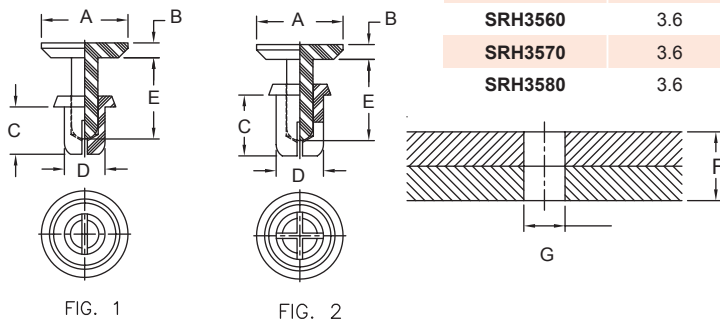


FIG. 1

FIG. 2

型号 Item No.	适用孔径G HoleDia	适用板厚F PanelThick	A	B	C	D	E	附图编号 Fig.No.
SRH3035	3.1	1.0-2.0	6.4	1.0	3.5	3.0	6.5	No.1
SRH3045	3.1	2.0-3.0	6.4	1.0	4.5	3.0	6.5	
SRH3055	3.1	3.0-4.0	6.4	1.0	5.5	3.0	6.5	
SRH3065	3.1	4.0-5.0	6.0	1.0	6.5	3.0	10.0	
SRH3075	3.1	5.0-6.0	6.0	1.0	7.5	3.0	10.0	
SRH3080	3.1	5.5-6.5	6.0	1.0	8.0	3.0	10.0	
SRH3090	3.1	6.5-7.5	6.4	1.0	9.0	3.0	12.0	
SRH3100	3.1	7.5-8.5	6.4	1.0	10.0	3.0	12.0	No.2
SRH3535	3.6	1.0-2.0	6.4	1.0	3.5	3.5	6.5	
SRH3545	3.6	2.0-3.0	6.4	1.0	4.5	3.5	6.5	
SRH3555	3.6	3.0-4.0	6.0	1.0	5.5	3.5	10.0	
SRH3560	3.6	3.5-4.5	6.0	1.0	6.0	3.5	10.0	
SRH3570	3.6	4.5-5.5	6.0	1.0	7.0	3.5	10.0	
SRH3580	3.6	5.5-6.5	6.0	1.0	8.0	3.5	10.0	

RCCN 日成SRHR型耐高温尼龙铆钉 Heat Resistant Snap Rivet



单位/Unit:mm



材质: UL合格之NYLON46。
 防火等级: UL94HB, 不易老化, 绝缘度高
 温度: -40度至125度正常使用。
 颜色: 米黄色。
 用途: 本品适合环境温度要求较高使用。
 Material: NYLON66, UL approved,
 Fireproof :94V-2
 Good quality,easy to install

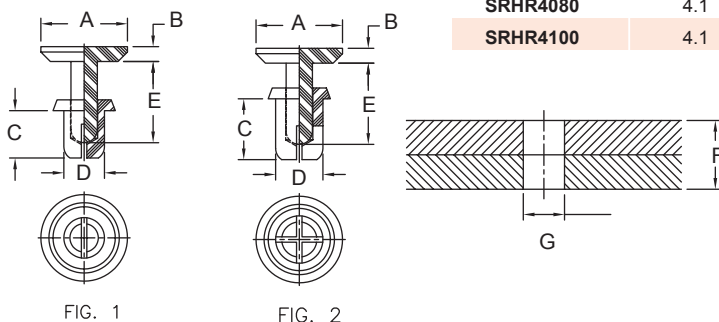


FIG. 1

FIG. 2

型号 Item No.	适用孔径G HoleDia	适用板厚F PanelThick	A	B	C	D	E	附图编号 Fig.No.
SRHR3035	3.1	1.0-2.0	6.4	1.6	3.5	3.0	5.1	No.1
SRHR3045	3.1	2.0-3.0	6.4	1.6	4.5	3.0	5.2	
SRHR3055	3.1	3.0-4.0	6.4	1.6	5.5	3.0	6.1	
SRHR3065	3.1	4.0-5.0	6.4	1.6	6.5	3.0	6.1	
SRHR3080	3.1	5.5-6.5	6.4	1.6	8.0	3.0	7.1	
SRHR3535	3.1	1.2-2.1	6.4	1.6	3.5	3.5	5.1	No.2
SRHR3545	3.6	2.2-3.1	6.4	1.6	4.5	3.5	6.1	
SRHR3555	3.6	3.2-4.1	6.4	1.6	5.5	3.5	7.1	
SRHR4050	3.6	2.5-3.5	8.0	1.6	5.0	4.0	7.1	
SRHR4060	3.6	3.5-4.5	8.0	1.6	6.0	4.0	7.1	
SRHR4070	4.1	4.5-5.5	8.0	1.6	7.0	4.0	9.0	
SRHR4080	4.1	5.5-6.5	8.0	1.6	8.0	4.0	9.0	
SRHR4100	4.1	7.5-8.5	8.0	1.6	10.0	4.0	11.0	